

Y 32495275.111
X 5402184.033

20
Whs

5402150

119813

WBf

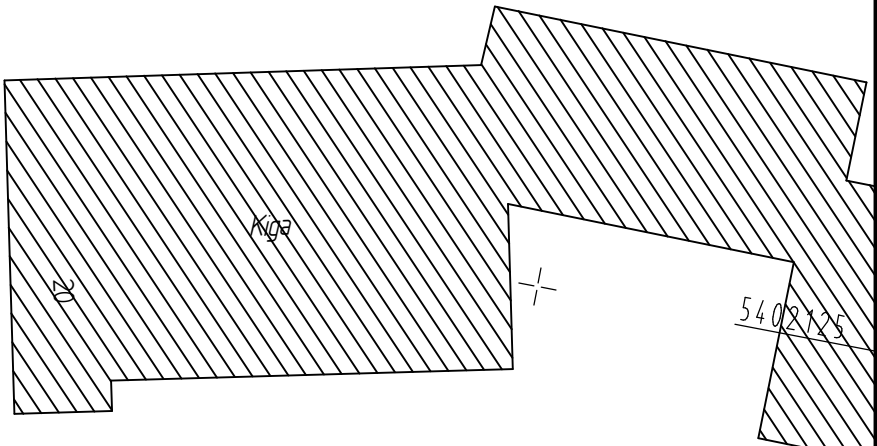
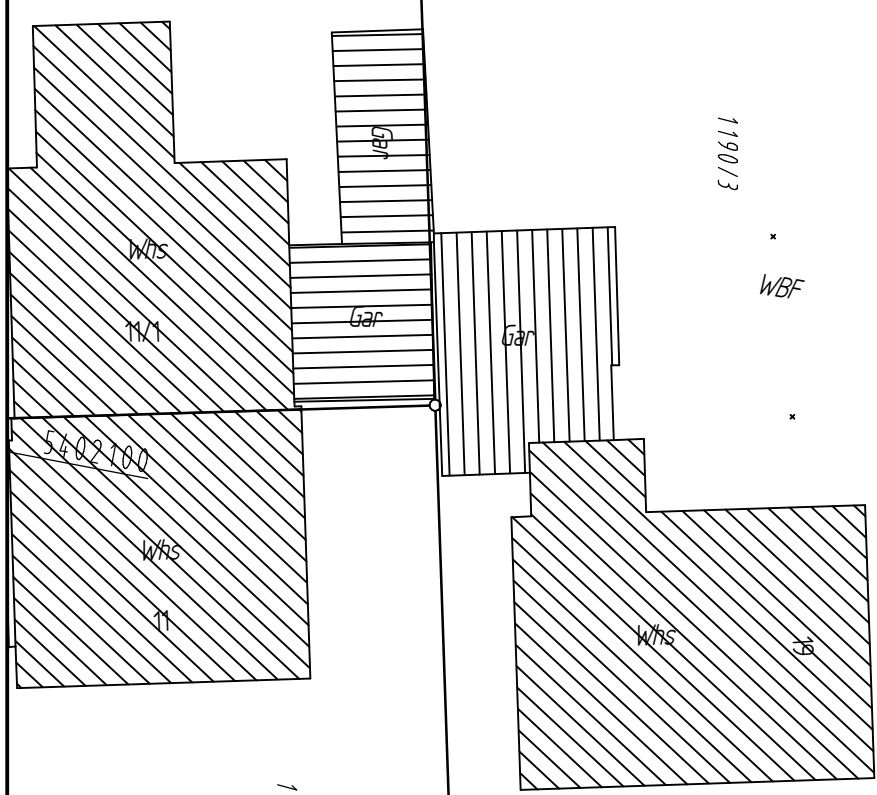
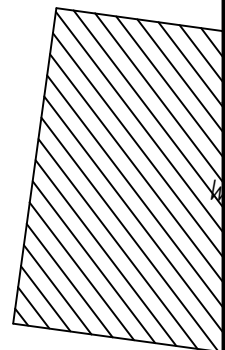
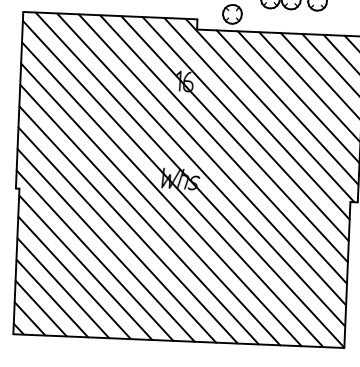
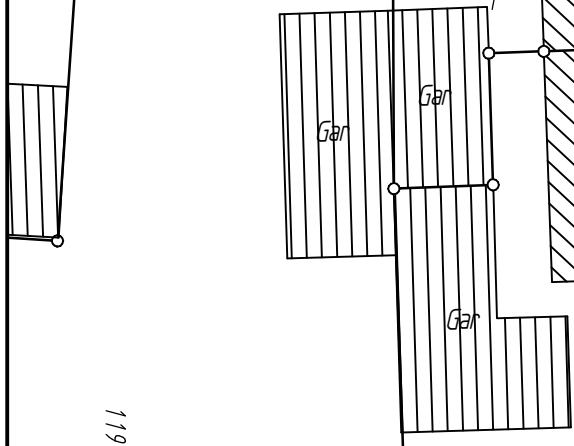
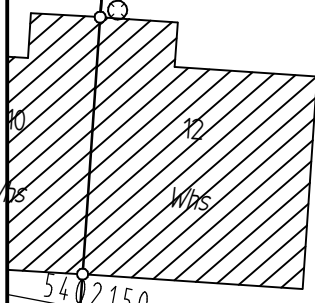
5402125

5402100

Y 32495294.317
X 5402083.349

Y 3249520.63
X 5402170.589

Weil der Stadt, 16.09.2020
Detail Blumenstraße
Variante 1a
M 1:250
INGENIEURBÜRO SCHÄDEL GMBH
IBS



Blumenstraße

Beginn verkehrsberuhigte Zone

Martin-Luther Straße

